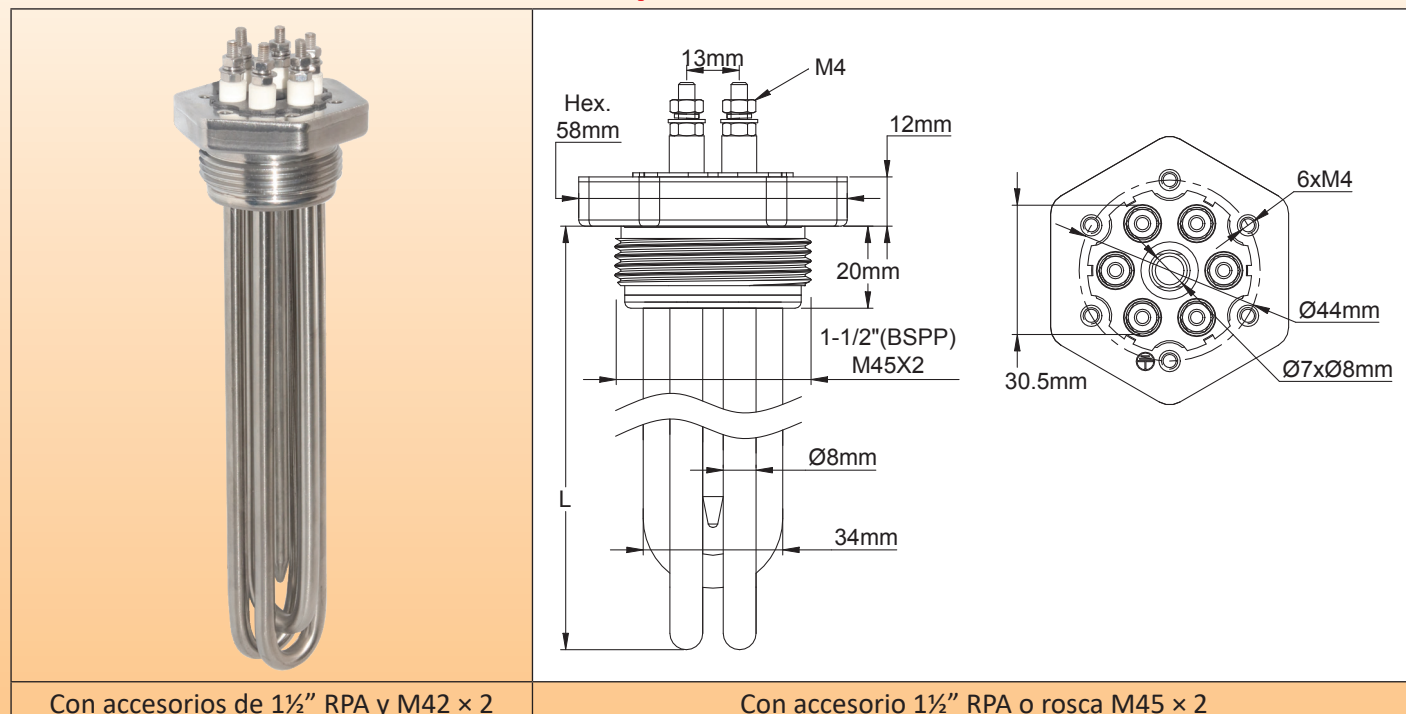




Calentadores en inmersión

Calentadores en inmersión totalmente de acero inoxidable con 3 componentes de calefacción en forma de horquilla, **ajuste de acero inoxidable** soldado por TIG (**sin soldadura**), con rosca cilíndrica 1½" RPA; M45 × 2.

Tipo 9RSU3



Con accesorios de 1½" RPA y M42 × 2

Con accesorio 1½" RPA o rosca M45 × 2

Principales aplicaciones: Estos calentadores en inmersión con construcción totalmente de acero inoxidable están destinados para aplicaciones de calentamiento de líquidos en campos científicos, médicos, farmacéuticos o alimentarios, así como para aplicaciones en entornos corrosivos. Todas las soldaduras son TIG, sin ningún tipo de soldadura fuerte. Los líquidos están en contacto solo con acero inoxidable.

Existen dos tipos estándar de densidad de carga superficial: 5 W/cm² y 10 W/cm² (Otros disponibles previa solicitud). Consulte la introducción técnica para seleccionar la mejor carga superficial.

Muchas carcasas para estos calentadores están disponibles en nuestro catálogo N°11.

Material del tubo calefactor: Diámetro de 8 mm en AISI 304 o Incolloy 800 (AISI 316; AISI 321; Incolloy 825 disponibles previa solicitud).

Material de ajuste: Acero inoxidable, soldado TIG a los componentes de calefacción. El líquido calentado está en contacto solo con acero inoxidable. **El material del accesorio es AISI 304 para modelos con tubos AISI 304, AISI 321 e Incolloy, y AISI 316 para modelos con tubos AISI 316.** Se suministra sin junta ni tuerca. Vea los accesorios a continuación. Estos accesorios tienen agujeros roscados M4 para el montaje de la caja de distribución.

Rosca: 1½" RPA (ISO 228); M45 × 2.

Recipiente termowell: Diámetro 8 × 7 mm, utilizando el mismo material que los componentes de calefacción.

Conexiones de componentes de calefacción: Terminales roscados M4 de acero inoxidable, tuercas y arandelas.

Conexión a tierra: Agujero roscado M4.

Zona no calefactora sumergida: 50 mm, incluida la longitud dentro del accesorio.

Carga superficial: Estándar 5 W/cm² o 10 W/cm², otros valores disponibles previa solicitud.

Voltaje: 230-240 V monofásico (110-115 V y 380-400 V disponibles previa solicitud)

Opción 1: Conjunto de 4 puentes de latón para conmutación estrella-triángulo en 3 fases o conexión de 3 componentes de calefacción en paralelo.

Opción 2*:** Bajo pedido, el accesorio de acero inoxidable se puede llenar con resina epoxi, que proporciona una protección incomparable contra la penetración de humedad en los componentes de calefacción, especialmente cuando el ambiente es muy húmedo y los componentes de calefacción solo funcionan ocasionalmente y por períodos cortos.

Referencias principales con accesorio de 1½"* en Aisi 304, sin bolsillo**

Carga superficial	5 W/cm ²			
Potencia del componente de calefacción	10 kW	2 kW	3 kW	4 kW
Longitud L (mm)	250	450	650	850
Referencia en Aisi 304	9RSU280C10052325	9RSU280C20052345	9RSU280C30052365	9RSU280C40052385
Referencia en Incolloy 800	9RSU288C10052325	9RSU288C20052345	9RSU288C30052365	9RSU288C40052385



Calentadores en inmersión

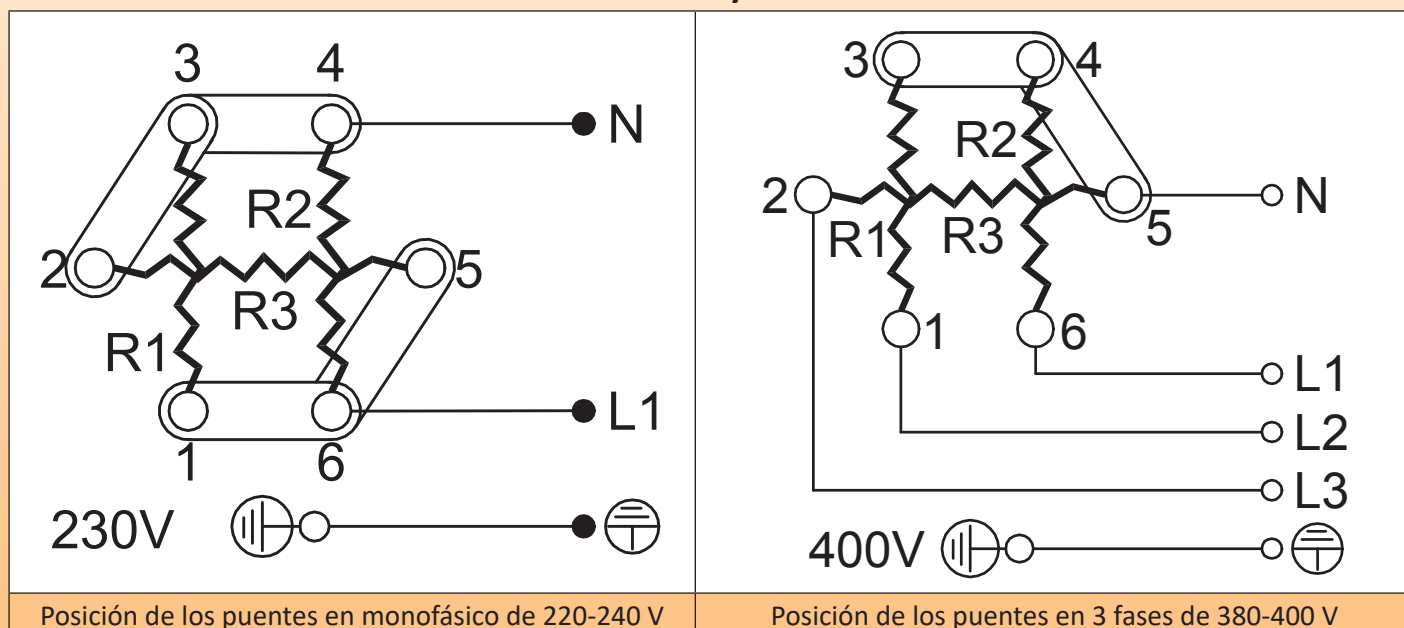
Carga superficial	10 W/cm ²			
Potencia del componente de calefacción	2 kW	3 kW	4 kW	6 kW
Longitud L (mm)	250	350	450	650
Referencia en Aisi 304	9RSU280C200A2325	9RSU280C300A2335	9RSU280C400A2345	9RSU280C600A2365
Referencia en Incolloy 800	9RSU288C200A2325	9RSU288C300A2335	9RSU288C400A2345	9RSU288C600A2365

* Accesorio M45, reemplace C por D.

** Con bolsillo, reemplace U2 por UB

*** Accesorio de Aisi 304 con relleno de epoxi, reemplace SU por SV

Cableado eléctrico en monofásico de 230 V y conexión en estrella de 3 fases de 400 V




Posición de los puentes en monofásico de 220-240 V

Posición de los puentes en 3 fases de 380-400 V




Referencias de accesorios opcionales

(no incluidos en el producto, deben pedirse por separado):

Tuercas

	Rosca	1½"	M45 x 200
	Latón	9BRRA3000ELH303A	9BRRA3000ELH305A
	AISI304	9BRRA3000ELH006A	9BRRA3000ELH049A
	AISI316	9BRRA3000ELH203A	9BRRA3000ELH205A

Juntas

	Rosca	1½" - M45 x 200	Puentes
	NBR	9BRJ03000ELH205A	
	Fibra	9BRJ03000ELH007A	
	PTFE	9BRJ03000ELH033A	9BRCO1SE4ELH001A

Otros accesorios y dibujos: ver la última sección de este catálogo